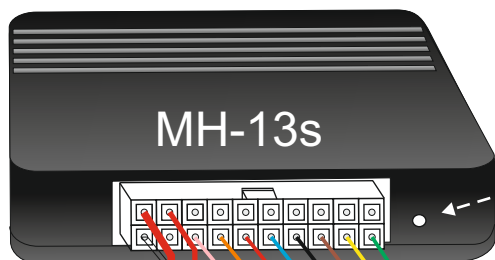
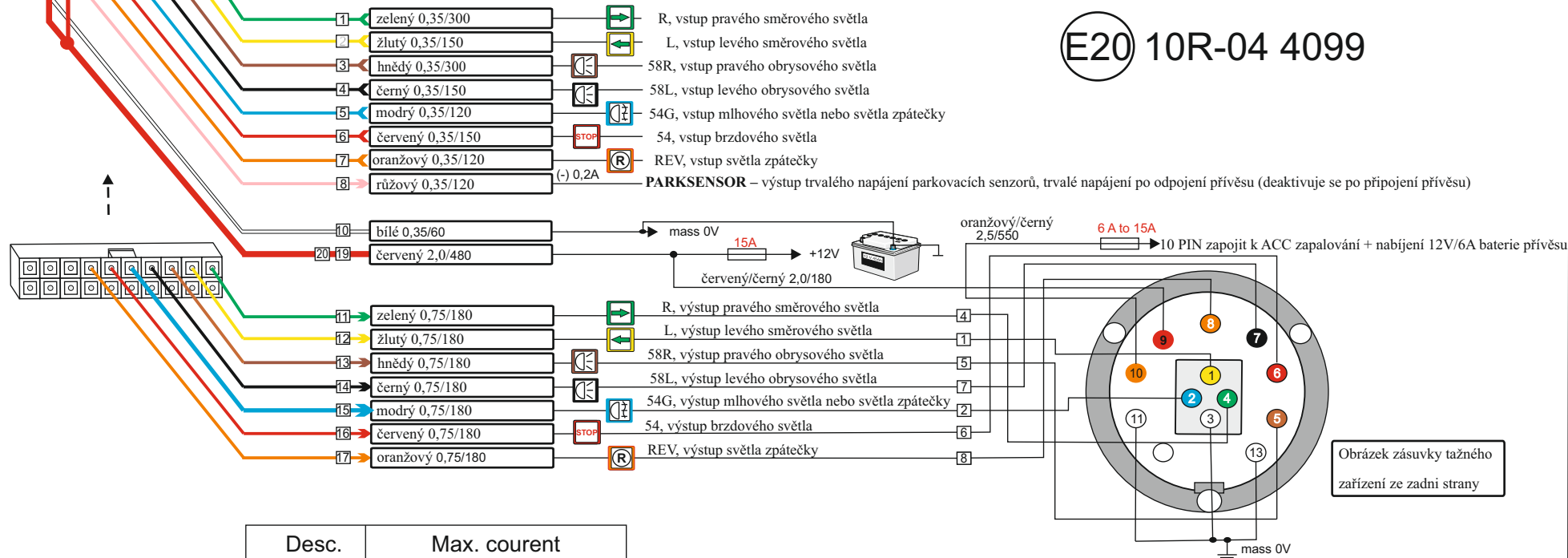




UNIVERZÁLNÍ ELEKTROINSTALAČNÍ SADA K TAŽNÉMU ZAŘÍZENÍ



Tlačítko pro změnu činnosti zadního brzdového a mlhového světla u vozidel vybavených LED svítilkami, např. Mercedes C a S od 2015.
 Pro změnu činnosti brzdového LED světla stisknete tlačítko jednou krátce a na přívěsu bude od té chvíle svítit brzdové světlo odpovídajícím způsobem.
 Pro změnu činnosti mlhového LED světla stisknete tlačítko po dobu minimálně 3 sekund a na přívěsu bude od té chvíle svítit mlhové světlo odpovídajícím způsobem.
 Pokud se chcete vrátit v činnosti o úroveň zpět, musíte stisknout tlačítko stejným způsobem, jako bylo stisknuto naposledy.



E20 10R-04 4099

Desc.	Max. courent
1/R	10W+21W
2/L	10W+21W
3/58 R	3 x 5W
4/58L	3 x 5W
5/54G	21W
6/54	3 x 21W
7/Rev	1 x 21W

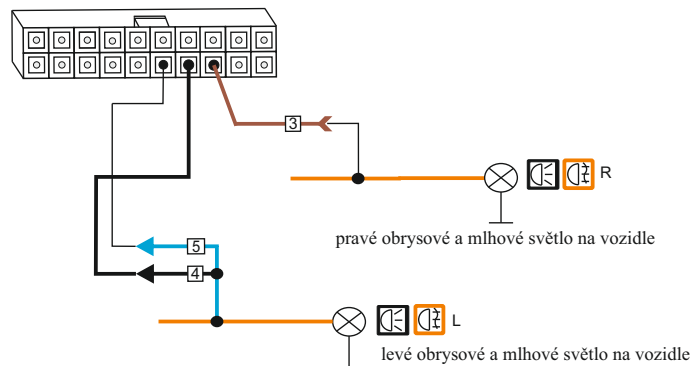
3,11,13 PIN připojit bílé kabely ze zásuvky ke karoserii vozidla

Obrázek zásuvky tažného zařízení ze zadní strany

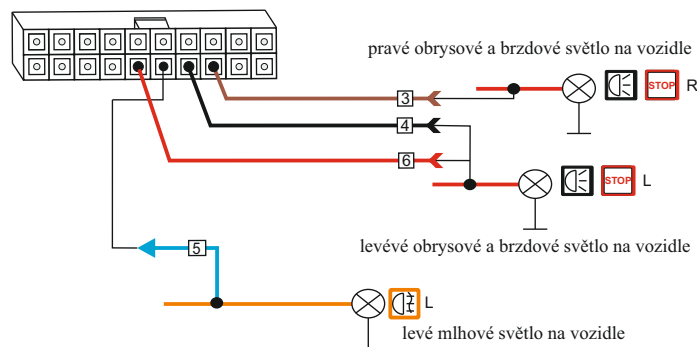


Funkce - MH-13s

1. Schéma zapojení jednovláknové žárovky s funkcí obrysového i mlhového světla.



2. Schéma zapojení jednovláknové žárovky s funkcí obrysového i brzdového světla.



Popis zapojení modulu osvětlení přívěsu MH-13s

Modul ovládá veškeré funkce a osvětlení přívěsu. Verze S má také dodatečnou funkci „PARK SENZOR“, která ovládá parkovací senzory.

Modul je vytvořen tak, aby byl schopen spolupracovat s jakýmkoli typem elektroinstalace v moderních vozidlech a to jak s jednovláknovými, tak dvouvláknovými, ale i LED svítílnami. Modul je připojen na zadní svítlny vozidla, aniž by hrozilo detekování přetížení systému (test přetížení okruhu).

Funkce – TEST PŘIPOJENÍ PŘÍVĚSU

Modul detekuje připojený přívěs a po jeho připojení provede test všech žárovek na přívěsu.

Funkce – PARK SENZOR

Díky této funkci spolupracuje modul s parkovacími senzory instalovanými na vozidle bez ušící funkce pevné překážky (po připojení se přívěs stane pevnou překážkou).

Modul umožňuje blokování jejich funkce.

Modul má výstupní napětí 0,5A, které je přepnuto na zatížení, pokud není přívěs připojen.

Při zařazení zpětného chodu je automaticky odpojována funkce parkovacích senzorů.

Funkce – OVLÁDÁNÍ LEVÉHO OBRYSOVÉHO SVĚTLA

Tato funkce je určeno pro jednovláknové žárovky, které plní ve stejný moment funkci obrysového a mlhového světla (viz. Obrázek 1 a 2).

Funkce – OVLÁDÁNÍ LEVÉHO MLHOVÉHO SVĚTLA

Tato funkce zabraňuje oslňování řidiče mlhovým světlem vozidla od připojeného přívěsu.

Tato funkce je aktivována zapnutím mlhového světla na 1 sekundu a jeho následným vypnutím.

V tuto chvíli je mlhové světlo na vozidle vypnuto a svítí pouze na připojeném přívěsu a to až do vypnutí světel.

Pokud chcete vypnout mlhové světlo za jízdy, zapněte mlhová světla na 3 sekundy a následně je vypněte.

